

1000 st

Menge:
Gewicht/Stck: 0,098 kg

Werkstoff: S235
Allgemeintoleranzen DIN ISO 2768 - c
Technische Änderungen bleiben uns vorbehalten

Oberfläche : Verzinkt

Farbe :

Ral :



Zg.-Nr.: NP2

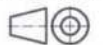
Befestigungslasche Sonder

Index	Änderungen	Datum	Name

Datum	Name
Gezeichnet	
Kontrolliert	

Kunde:

Projektion

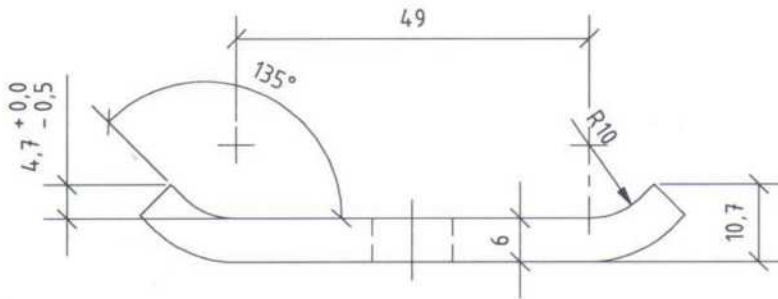
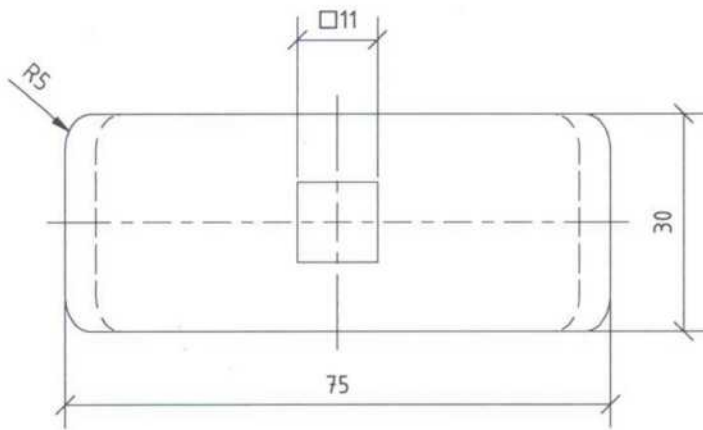


BV:

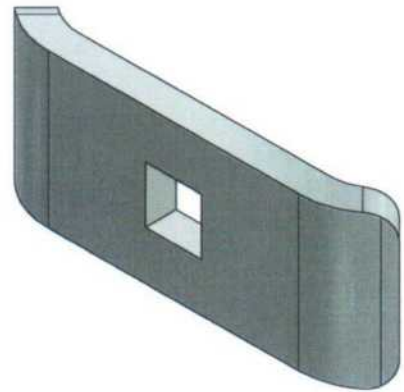
Maßstab

1:1

DINA4



1000 st



Werkstoff: S235
 Allgmeintoleranzen DIN ISO 2768 - c
 Technische Änderungen bleiben uns vorbehalten

Oberfläche : Verzinkt						Zg.-Nr.: NP 1	
Farbe :						Lasche NP	
Ral :						Kunde:	
				Datum	Name	Projektion	
				Gezeichnet			
				Kontrolliert		Maßstab	
						1:1	
Index	Änderungen	Datum	Name			DINA4	